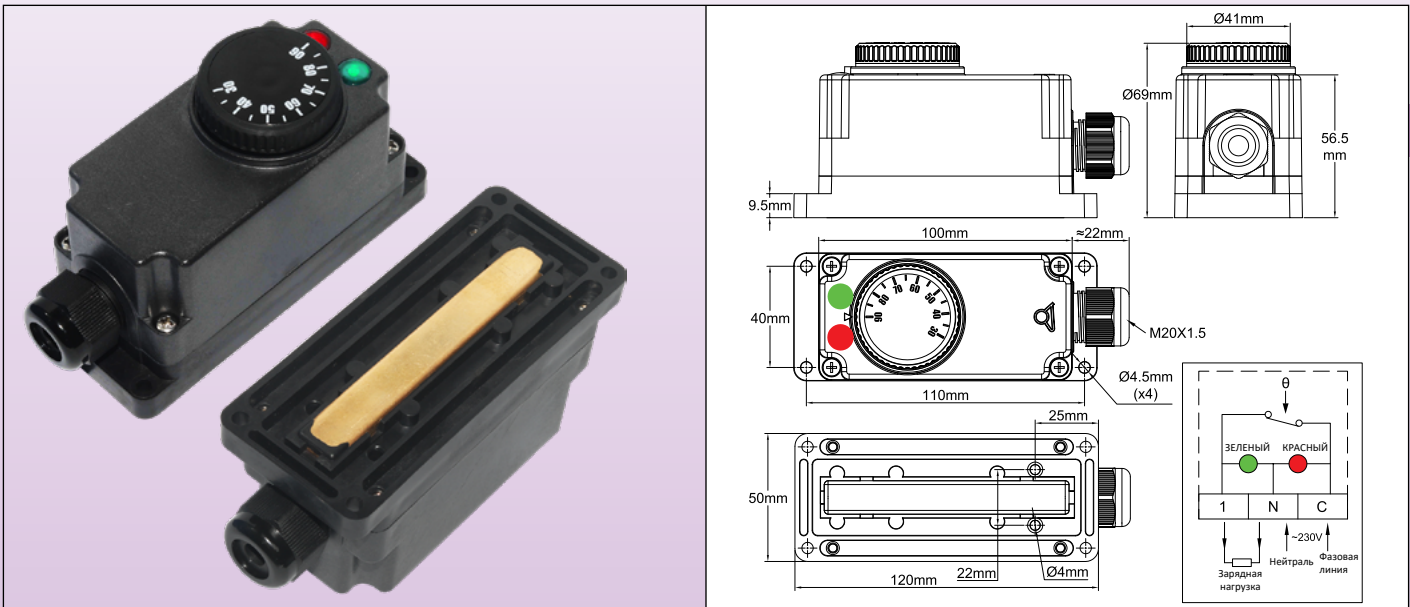




# Термостат с внешней регулировкой при помощи ручки, IP65, с двумя пилотными лампочками, для промышленных обогревателей и пластинчатых нагревателей.

## Тип Y2U



## Применения

Разработанный для промышленного применения в пластинчатых нагревателях, нагревательных поясах, обогревателях, этот термостат оснащен плоской чувствительной частью, позволяющей установить его в контакт с поверхностью. Он имеет 4 отверстия, позволяющие установить его на этой поверхности. Устройство также имеет прямой проход между соединительной клеммной колодкой и задней частью корпуса для обеспечения прохода проводов к нагревательному элементу.

## Основные особенности

**Корпус:** IP65, 120 × 50 × 69 мм, армированный стекловолокном PA66, UL94V0. Высокая стойкость к ударам и УФ-излучению, с силиконовой водонепроницаемой прокладкой на валу термостата.

**Кабельный ввод:** кабельный ввод ISO M20, черный PA66, IP67, для кабелей диаметром от 6 до 12 мм.

**Электрический вывод:** 2 отверстия диам. 4 мм, расположенные на задней поверхности, позволяют ввести провода нагревательного элемента непосредственно внутрь корпуса. Если требуется защита от проникновения IP65 с обратной стороны, эти 2 отверстия должны быть герметизированы вокруг проводов силиконом RTV.

**Регулировка температуры:** с помощью ручки с нанесенной температурой.

**Чувствительный элемент:** патрон, заполненный жидкостью, расположенный внутри латунного колпачка.

**Диапазоны регулировки:** 30-90°C (85-195°F), 30-110°C (85-230°F).

**Пилотные лампочки:** позволяют видеть положение контактов источника питания и термостата.

**Электрические соединения:** внутрисоединительный блок на винтовых клеммах 2,5 мм<sup>2</sup>.

**Монтаж:** 4 отверстия для винтов диам. 4 мм, дистанция 40 × 110 мм.

**Электрический номинал:** размыкание контакта при повышении температуры (C-1), 16A (2.6) 250 В перем. Тока, >100,000 циклов

**Минимальная температура хранения:** -35°C (-30°F)

**Максимальная температура окружающей среды:** 110°C (230°F)

## Номера основных деталей

Номера деталей с ручками, гравированными для °C	Номера деталей с ручками, гравированными для °F	Диапазоны регулировки температуры °C (°F)	Дифференциал °C (°F)
Y2U8GB030090AA66	Y2U8GB030090AA67	30-90°C (85-195°F)	4±3°C (7±5.5 °F)
Y2U8GB030110AA66	Y2U8GB030110AZ67	30-110°C (85-230°F)	5±3°C (9±5.5 °F)